

超微粒子噴霧除菌消毒器

シャットノクサス®

取扱説明書

SNA型

SHUT NOXIOUS

はじめに

このたびは、シャットノクサスSNA型をお買い求めいただき、まことにありがとうございました。本書はシャットノクサスSNA型の操作上の部品の接続方法、操作の仕方などについて説明しています。本書をよくお読みいただき正しい操作手順に従いご使用下さい。尚、本書はお読みいただいたあとも大切に保管しておいて下さい。

目次

安全にお使いいただくために	1
各部の名称と略図・機器仕様	2
機器の移動について	4
作業準備	5
手動噴霧	6
自動噴霧（分離方式）	7
自動噴霧（機械本体セット方式）	9
作業終了	10
トラブル時の対応・機器のお手入れ 及機器の調整	11
薬液について	14

安全にお使いいただくために

● 液化炭酸ガスポンベの取扱いについて

- 1.作業終了時には、必ずポンベのバルブを閉じて下さい。
 - 2.ボックス内のポンベは、必ずチェーンで固定して下さい。
 - 3.高圧ホースを着脱するときには、ポンベのバルブが閉じられていることを必ず確認して下さい。
 - 4.ポンベを火気に近づけたり40℃以上になるような場所に放置しないで下さい。
- ※その他、液化炭酸ガスポンベの取扱いは法規を遵守して下さい。
(但し、液化炭酸ガスの取扱資格は不要です。)

● ボックスのポケットに仮置する薬液の取扱いについて

- 1.薬液のタンクの残液は中蓋と外蓋で密閉して保管して下さい。
- 2.薬液の主成分は高濃度のアルコールですから火気厳禁です。

● 通電中、加温調整器の「カバー」に素手で直接触れることは避けて下さい。

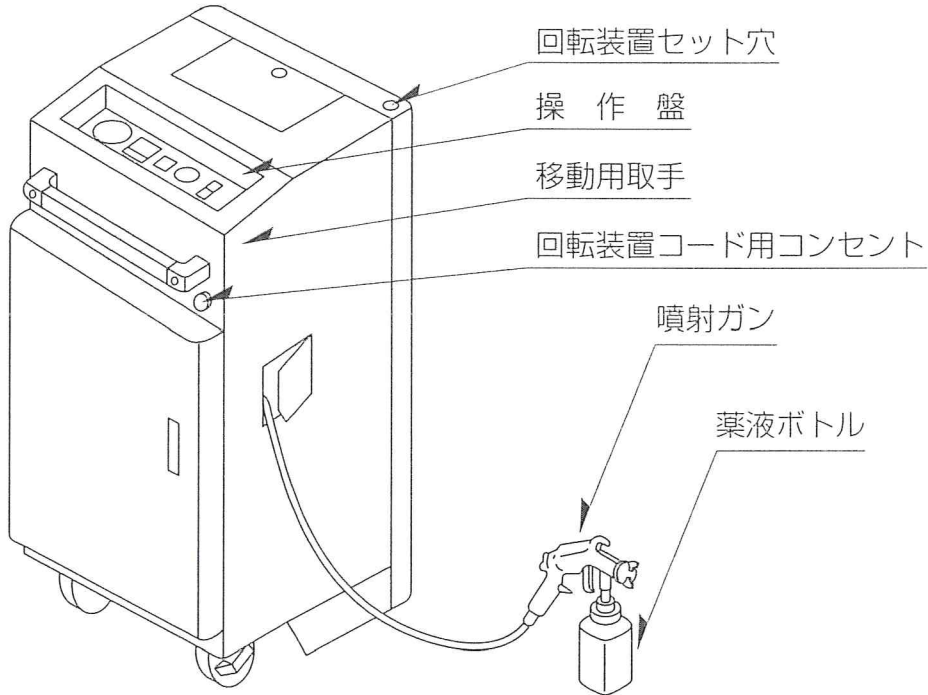
- ※加温調整器内部のヒーター温度(約60℃)はサーモスタットで制御しています。

● 噴霧時は必ずマスク及びゴーグルを着用して下さい。

● 機器移動時には凹凸面に注意して移動して下さい。(P.4)

各部の名称と略図

正面

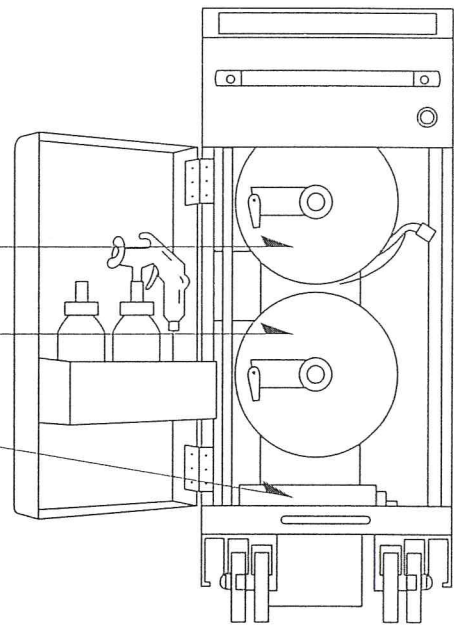


正面内側

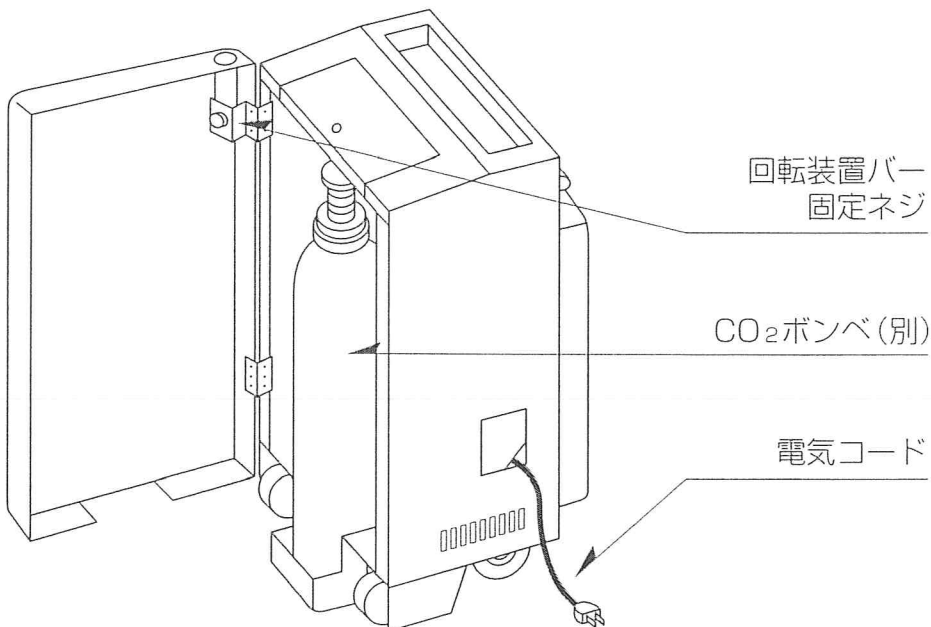
CO₂ガスコードリール

電気コードリール

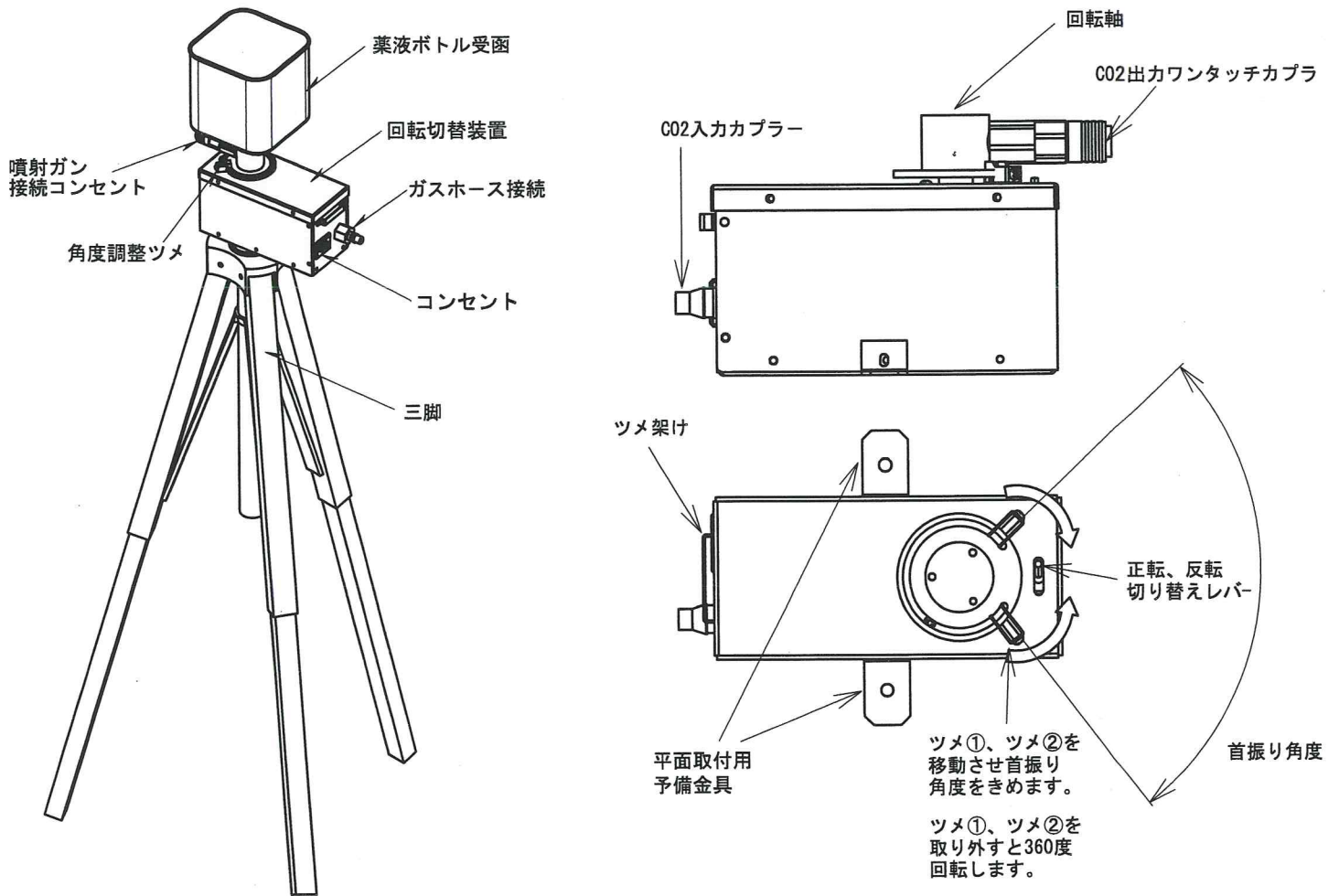
加温調整機



裏面内側



新型回転装置 取扱説明図面



● 機器仕様

機 種	SNA
大 き さ	W410mm x D450mm x H972mm
重 量	46kg (CO ₂ ボンベは除く)
使用電力	AC100V 800W
使用ガス(別売)	液化炭酸ガス(サイフォン式10Kgボンベ)

● 薬液と炭酸ガスの消費量

薬 液	約80ml/分
炭酸ガス	約0.2kg/分

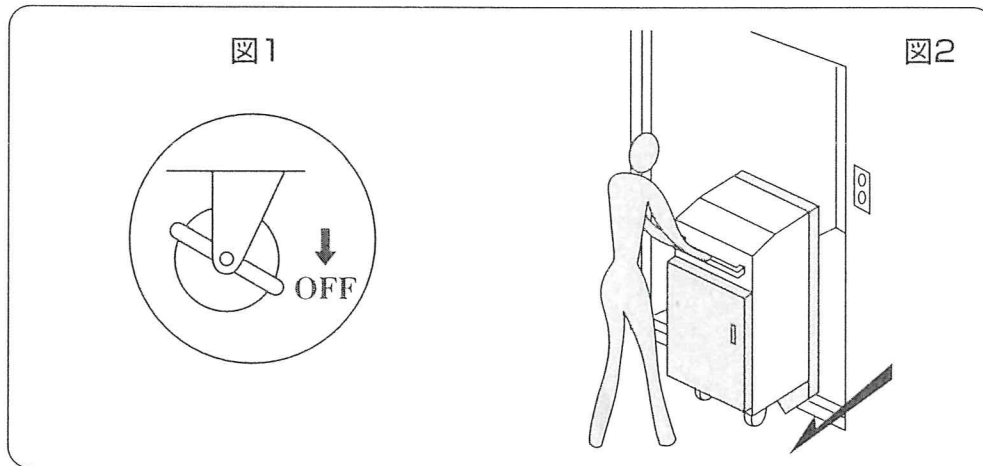
● 噴霧時間(最低)

手動の場合	1分/6m ²
自動の場合	1分/16.5m ³

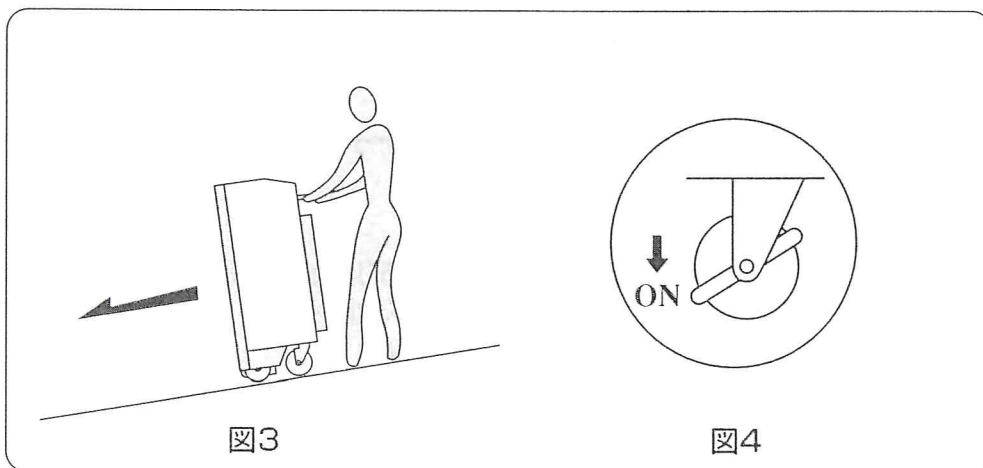
[例] 容積100m³の部屋(6mx6mx2.75m)の場合。
 $100\text{m}^3 \div 16.5\text{m}^3 = 6.06$ 自動噴霧時間6分以上

機器の移動について

- 機器を移動する時にはストッパーをOFFにして下さい。(図1)
- 機器移動の際は取手を引いて移動して下さい。(図2)
(エレベーターの乗り降り等、凹凸部に引掛かり転倒の危険防止のため)



- 下り坂の移動は取手を手前に加速しないように注意しながら下って下さい。(図3)
- 所定の場所に着いたらストッパーをONにして固定して下さい。(図4)

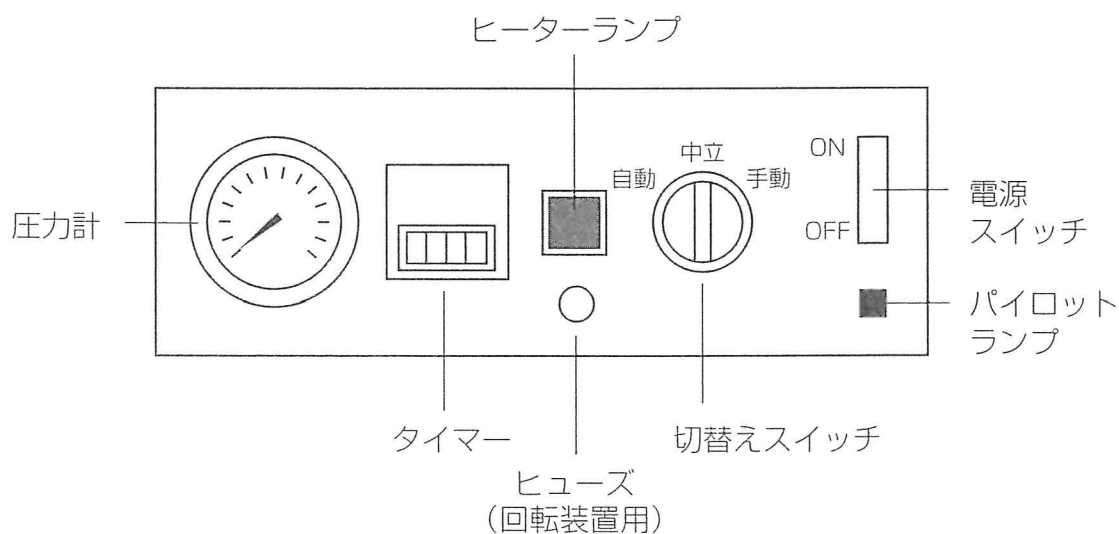


作業準備

(手動・自動噴霧どちらの方法でも必要です)

- ① ボンベ内のCO₂ガスの残量を確認してください。(噴霧データをチェック、又はボンベ重量をはかる)
- ② 操作盤の電源スイッチがOFFである事、切替えスイッチが中立であることを確認してください。
- ③ 電気コード(10m)を機器左側小窓より引出し、最寄りのコンセント(100V)に差し込んで下さい。
- ④ 操作盤の電源スイッチをONにしてください。(電源パイロットランプ及びヒーターランプ点灯の確認をしてください)
- ⑤ 電源をONにした後、3分間待機してください。(加温調整器加熱の為、厳守してください)
- ⑥ 各接続部点検をしてください。(電気、ガス、薬液)

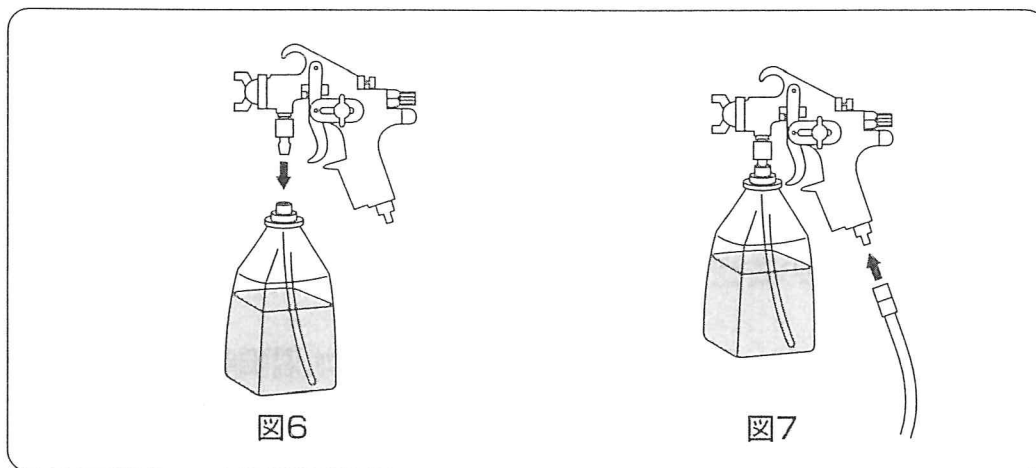
図5: 操作盤



手動噴霧

- 自動噴霧をする前に、あらかじめ在菌数の多いと思われる箇所に対して、手動噴霧を行って下さい。緊急を要する場合は、手動噴霧だけで消毒が可能です。

- ① 5ページの作業準備を行って下さい。
- ② ボトルに必要量の薬液を入れ、噴射ガンをセットします。(図6)



- ③ 機器右側の小窓よりガスホースを引き出し、噴射ガンに接続します。(図7)
- ④ CO₂ボンベのバルブを開けて下さい。(図8)



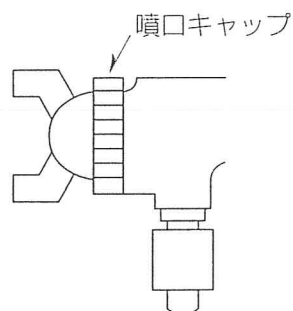
- ⑤ 操作盤のスイッチを手動に切替えて下さい。(P.5図5)
- ⑥ 噴射ガンのレバーを一杯に引き、噴霧時の圧力計の表示が約5kg/cm²であることを確認後、作業に入って下さい。

- ⑦ 手動噴霧後、引き続き自動噴霧に入る場合は、切替えスイッチを中立にもどし、圧力計が0になるまで噴霧した後、自動噴霧の項(P.7①&②)を参照し、手順に従って作業を続けて下さい。

- ⑧ 手動噴霧後のみで作業を終了する場合は作業終了(P.10)を参照して下さい。

【註】

噴口キャップがしっかり締まっている事を確認して下さい。
この部分が少しでもゆるんでいるとガスが漏れてガスの消費量が増加する原因となります。

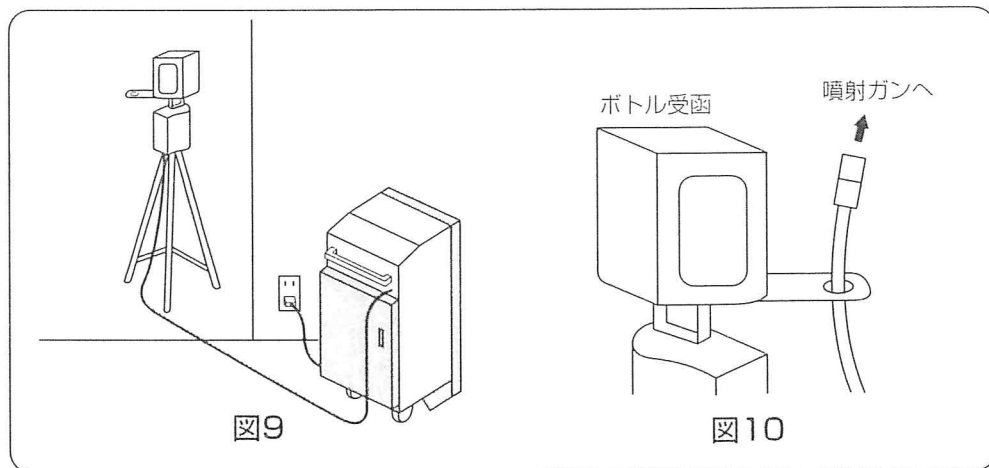


自動噴霧

- 自動噴霧には①分離方式と②機械本体セット方式の二種類がありますので、いずれかを選択して下さい。

A：分離方式 ※手動噴霧に引き続いて作業を行う場合は、以下手順①及び⑩は不要です。

- ① 5ページの作業準備を行って下さい。
- ② 自動運転の場合は作業準備とあわせて、消毒を行う部屋の目張り（ガス探知機、空調機、隣接室の隙間等）を施して下さい。
- ③ ボンベ室より三脚（回転装置、ボトル受函セット済）を取り出し、開脚及び高さ調整をした後、所定の位置に置いてください。（機器本体は室外、三脚は消毒対象室の中央）
- ④ 回転装置用延長コード（10m）を取り出し、本体正面右上のコンセントと三脚側のコードを連結して下さい。（図9）
- ⑤ 所定の薬液入りのボトルをボトル受函に入れて、噴射ガンをセットします。
- ⑥ 本体よりガンホースを必要なだけ引き出し、ホースの端を三脚側の回転ガイド板の穴に通し、噴射ガンにセットします。（図10）



- ⑦ 必要噴霧時間を操作盤のタイマーに打ち込みます。

○ 噴霧時間の計算方法

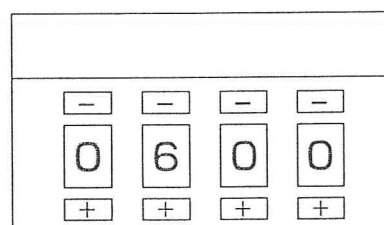
消毒単位容積 16.5m³/分（最低）

例）容積100m³の部屋の場合。100m³ ÷ 16.5m³ = 6分

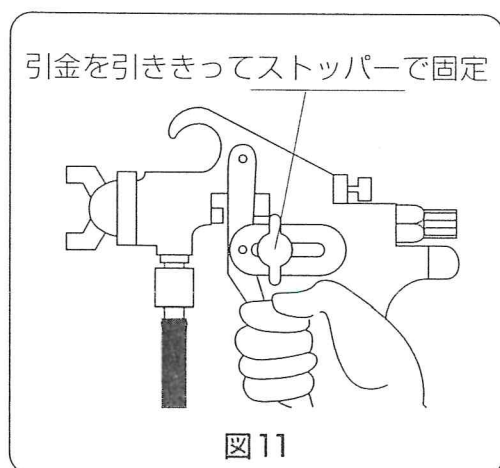
○ タイマーを打ち込みます

上記例であれば、右図のように

0600と打ち込んで下さい。



- ⑧ この時点で回転装置の作動、ホース類の不具合を確認の為、切替えスイッチを自動的に切替え、動さを確認した後スイッチを再び中立にもどして下さい。
- ⑨ 噴射ガンレバーを一杯引き、ストッパーを締め固定します。(図11)



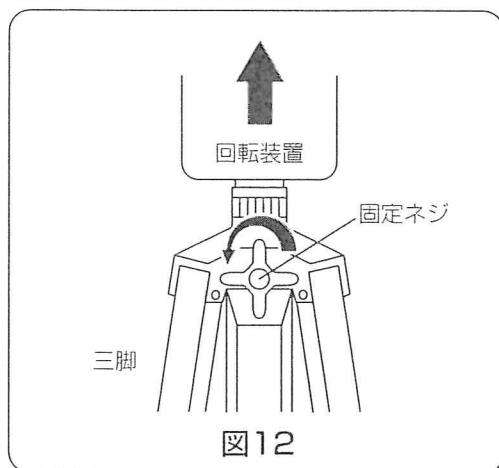
- ⑩ CO₂ボンベのバルブを開ける。(6ページ図8参照)
- ⑪ 操作盤のスイッチを自動的に切替える。圧力計約5kg/cm²表示を確認して下さい。(P5図5参照)
- ⑫ 噴霧及び作動確認後、ドアを締め、目張りを行って下さい。約1時間放置した後解放して下さい。

自動噴霧

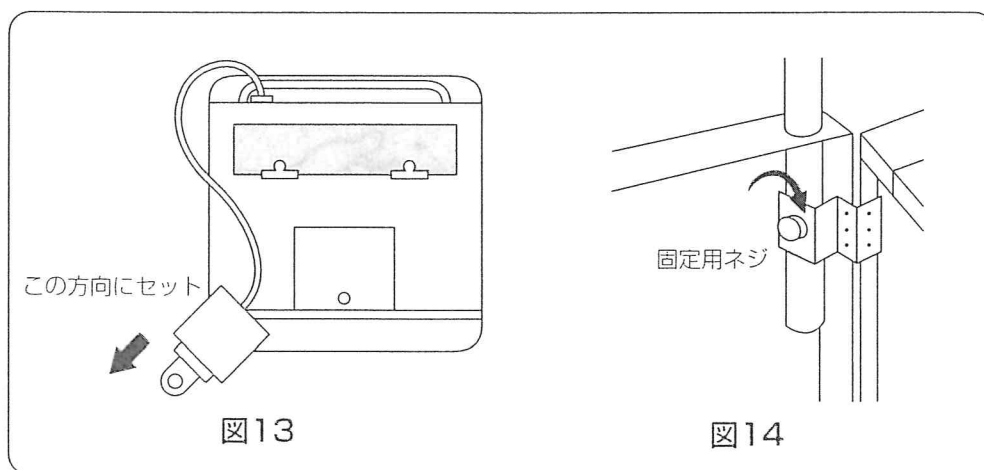
B：機械本体セット方式

※手動噴霧に引き続いて作業を行う場合は、以下手順①は不要です。

- ① 5ページの作業準備を行ってください。
- ② 三脚を取り出し、固定ネジをゆるめ、回転装置を上引き抜きます。(図12)



- ③ 機器上面右隅の穴に回転装置(バー付)を挿入します。この時回転装置の方向は図のようにセットして下さい。(図13)
- ④ 扉を開き、内部の固定用ネジを軽く締めます。(図14)

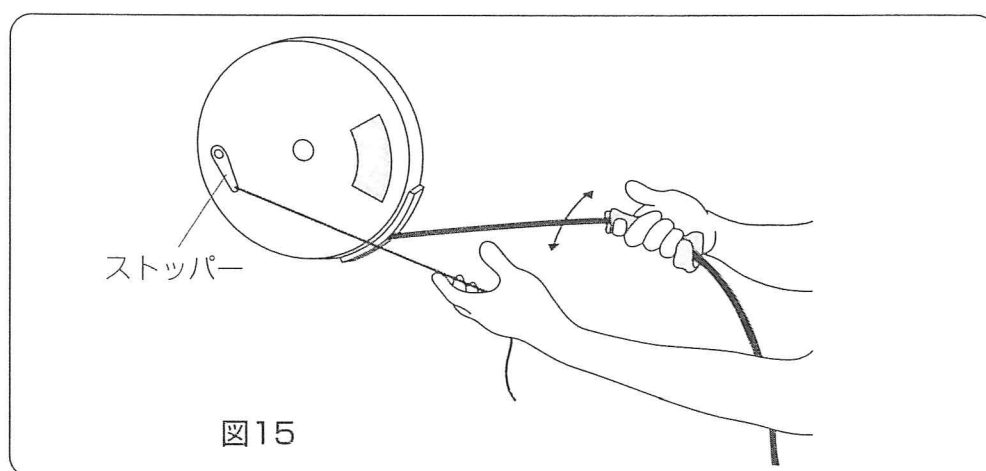


- ⑤ 回転装置のコードを機械正面右上のソケットにセットします。
- ⑥ 以下は分離方式(P7・⑤～⑫)に従い作業を進めてください。但し、手動噴霧に引き続き作業を行う場合は⑩は不要です。

作業終了

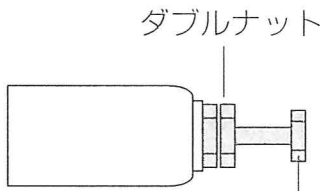
(手動・自動噴霧どちらの方法でも共通です)

- ① 切り替えスイッチを中立に戻して下さい。
- ② CO₂ボンベのバルブを締めて下さい。
- ③ 噴射ガンを薬液ボトルからはずして下さい。
- ④ 自動運転後であれば、レバーのストッパーをゆるめて下さい。
- ⑤ 切り替えスイッチを手動に入れて下さい。
- ⑥ ガンのレバーを引き、圧力計が0になるのを確認後、ガンをホースからはずします。(この作業はホース及び加温調整器内の残りガスを放出し、機器を保護すると同時に、ガンの掃除を兼ねるので必ず実行して下さい。)
- ⑦ 切り替えスイッチを中立に戻し、電源をOFF(ヒーターランプ及びパイロットランプ消灯)にして、コードをコンセントからはずして下さい。
- ⑧ 電気コード及び、ガスホースの収納時は、ホースの消毒、急激な巻込みによる危険防止の為、コード及びホースを布切(消毒液を含ませたもの)で軽く握りストッパーを引き、ブレーキを掛けながら左右に振りながら、ゆっくりと収納して下さい。(図15)



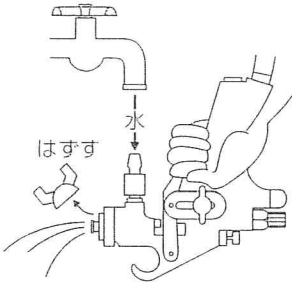
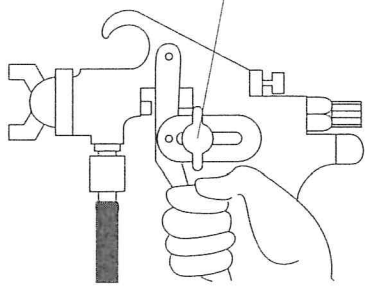
トラブル時の対応・機器のお手入れ 及機器の調整

● 加温調整器について

状 況	圧力ゲージの針が規定圧を示さない。		
原 因	圧力調整不良。	加温調整器内故障。	炭酸ガス不足。
処 置	<p>加温調整器のカバーを外し、加温調整器右端のバルブのダブルナットをゆるめ、ガンを吹きながら、圧力計が5kgになるまで調整ネジの増し締めを行い、その後ダブルナットで固定する。</p> <div style="text-align: center;">  <p>ダブルナット</p> <p>調整ネジ 右回しで圧力増 左回しで圧力減</p> </div>		ガス充填。
状 況	加温調整器の温度が上がらない。	ガスが加温調整器まで流れているのに圧力計の針が動かない。	<ol style="list-style-type: none"> 1.加温調整器に霜がつく。 2.調整器からガスが漏れる。 3.圧力計の針が不安定。
原 因	ヒーター断線、サーモスタット故障。	ボンベ内の異物が液体ろ過用焼結金属の孔を塞いでいる。	<ol style="list-style-type: none"> 1.調整器及他箇所のガス漏れ。 2.パッキン不良。 3.減圧部、圧力計故障。
処 置	メーカー修理。	加温調整器の修理または取り替えをメーカーに依頼する。	

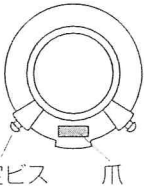
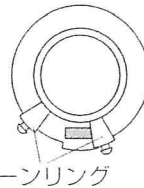
※加温調整器の内部温度はサーモスタットで約60℃に制御しています。

● 噴射ガンについて

状況	薬液が規定量噴霧されない。			
原因	ガンの掃除不良。	ガンの噴射口付近に薬液の残滓が固まったり、針弁が錆びたりしている。	ガンの目詰まり。	自動噴霧のとき、ガンの引き金のストッパーがゆるんでいて引き金が引ききられていない。
処置	レバーをいっぱい引き、ガンの薬液回路の入口から水を流し込み、残滓を洗い流す。	清掃をメーカーに依頼する。	左記参照。	ガンの引き金を2段目まで引ききってストッパーで固定する。
	<p>※粘性のある殺菌剤 (cf.テゴ等) 入りの薬液を噴霧した後は、水またはアルコールで、清掃を念入りにすること。</p> 	<p>引き金を引ききってストッパーで固定</p> 		

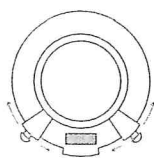
※ガンの噴射能力は：薬液は約80ml/分。ガスは約0.2kg/分になるように、メーカーであらかじめ調整済みです。

● 回転装置について

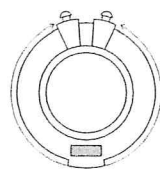
状況	回転装置が作動しない。			<p>正常時</p>  <p>固定ビス 爪</p>
原因	コードプラグ内で断線している。	回転のリターンの爪の上にターンリングが乗っている。	ターンリングのビスのゆるみによる空回り。	<p>異常時</p>  <p>ターンリング</p>
処置	接続修理。 ※コードをはずす時は必ずプラグ部分を持ってはずす。	回転のリターンの爪部分の点検。	ターンリングのビスを締める。	

・ 回転角度の修正方法。(回転角度300度以下を任意に選ぶことができます)

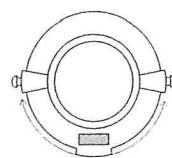
回転装置本体と薬液タンクとの間にある2枚のターンリングは固定ビスの間隔を変えることによって、回転角度の範囲を限定します。



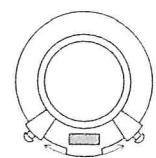
回転角度300度



回転角度180度



回転角度90度



● 電磁弁について

状況	切換弁を中立にしても噴霧がストップしない。	自動噴霧時間が過ぎても噴霧がストップしない。
原因	<p>1. 電磁弁の内部にゴミが入った場合。</p> <p>2. ピストン、シート面に何らかの理由で傷が生じた場合。</p> <p>3. CO₂以外の液体(水分)が入り、シート面が膨潤した時。</p>	左に同じ
処置	<p>切替スイッチを中立⇔手動を数回くりかえす。</p> <p>上記処置でも直らない時は、メーカーにご一報下さい。</p>	左に同じ

● その他

状況	加温調整器も加温され、圧力計が所定の圧力(約5.5kg/cm ²)を指しているのに、噴霧しない。	一次側のホース(緑色)の表面がふくれた。又は、接続部からガスが洩れる。
原因	ホースリール内でのホース巻き込み時の折れによるもの。	経年変化による材質劣化。
処置	ホースを一度全部(10m)引き出し、ホースの折れを調査の上、巻取って下さい。折れもなく、噴霧しない時にはメーカーにご一報下さい。	ホース交換(メーカー手配)

薬液について

● 使用薬剤・条件

- 水性のものであれば、原則的にあらゆる液を噴射することができます。シャットノクサスの原理が生かされるのは、消毒効果が認められている65V/V%~80V/V%アルコールを希釈液として、各種の消毒剤を任意に混合使用できるところにあります。
- 高濃度のアルコールを希釈液として使用する時は消毒箇所の湿度は60%以上の状態にしてください。それ以下の場合はアルコールの効果が薄れることとなります。(自動噴霧の時は特に留意する事)
- 消毒用70V/V%エタノールを消毒液として単体で使用する場合は、アルコールの揮発性を抑えるためグリセリンを0.5V/V%加えて下さい。

● 希釈対比量一覧表

	薬剤一般名	市 販 度 濃 度	常水希釈 薬剤一般 仕様濃度	SN噴霧 希釈薬剤 使用濃度	殺菌処理	希釈用の エタノール 濃度	希釈エタ ノール量 使用濃度	緩衝液量
アルデ ヒド系	グルタル アルデヒド	13w/v%	0.5%~2%	1.95%	150ml	88.0v/v%	800ml (70%)	50ml
		IGB(新耕産業)		B 液		A 液		C液
第 4 級 アン モニ ウム 塩	塩化ベンザ ルコニウム	10w/v%	0.1%	0.65%	70ml	75v/v%	1000ml (70.1%)	
		※オスバン(武田) ※ホエスミン(藤澤アストラ)						
		50w/v%	0.1%	0.59%	12ml	70v/v%	1000ml (69.2%)	
	※ホエスミン(藤澤アストラ)							
両 性 界 面 活 性 剤	塩酸アルキ ルポルアミ ノエチレン グリシン	10w/v%	0.2%	1.38%	160ml	85v/v%	1000ml (73.3%)	
		※テゴ-51(日本商事)						
		10w/v%	0.2%	1.29%	45ml	75v/v%	1000ml (71.8%)	
	※テゴ-51(日本商事)							
ビ グ ア ナ イ ド 系	グルコン酸 クロルヘキ シジン	20w/v%	0.1%	0.68%	35ml	75v/v%	1000ml (72.5%)	
		※ヒビテングルコネート (ICI)						
		5w/v%	0.1%	0.65%	150ml	85v/v%	1000ml (73.9%)	
	※ヒビテン(ICI) ※マスキング液(丸石)							

● 加湿噴霧水量の算出方法

高濃度のアルコールを噴霧剤として噴霧するときは、噴霧場所の相対湿度が60%以上の場合に最も効果があることが臨床的に判明しました。そこで相対湿度が50%以下の場合は、次の方法により相対湿度が60%以上になる様加湿調整して下さい。

◇加湿噴霧水量表(下図)の見方

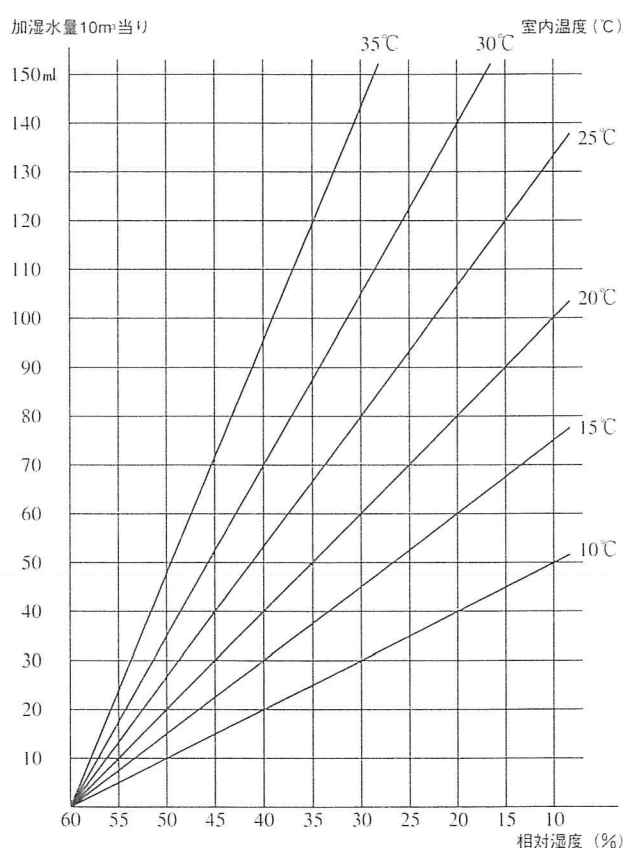
簡易温湿度計で測定した温度を切りあげて5℃間隔の斜線を温度線とする。次に横軸に測定した相対湿度(%)を切りあげて5%間隔の垂線を湿度線とする。そして斜線(温度)と垂線(湿度)との交点を左側の縦目盛りに移し10m³当たりの加湿水量とする。

◇精製水の噴霧水量の計算

噴霧水量(ml) = 読みとり水量(ml) x 対象区画容積(m³) / 10m³

◇精製水の噴霧方法

- 1) 精製水の噴霧方法はIGBの噴霧と同じ要領です。
- 2) 特に床や壁に向かってたっぷり手動噴霧を行ってから、残液を自動噴霧して下さい。
- 3) 精製水の1分間当たりの噴霧量は100mlが目安です。



新耕産業株式会社

〒658-0044 神戸市東灘区御影塚町2-26-11

TEL (078) 846-0358

FAX (078) 846-0359